



Gemeinde Großpösna

Der Bürgermeister

[Gemeinde Großpösna, Im Rittergut 1, 04463 Großpösna]

E-BM-VgA-1-2023

3

E-Mail: *) daniel.strobel@grosspoesna.de

Öffnungszeiten:

Montag	geschlossen	
Dienstag	09:00-12:00 Uhr	13:00-18:00 Uhr
Mittwoch		13:00-15:00 Uhr
Donnerstag	09:00-12:00 Uhr	13:00-16:00 Uhr
Freitag	09:00-12:00 Uhr	

Ihr Zeichen, Ihre Nachricht vom

Mein Zeichen
Stro / Schn

Datum
06.11.2023

Eilentscheidung E-BM-VgA-1-2023

Gemäß § 52 Abs. 4 der Sächsischen Gemeindeordnung in Verbindung mit § 8 Absatz 2 Punkt 2 der Hauptsatzung der Gemeinde Großpösna treffe ich hiermit an Stelle des Vergabeausschusses der Gemeinde Großpösna folgende Eilentscheidung:

Bestätigung des 3. Nachtrages im Los 10 – Heizung/Sanitär der Baumaßnahme Umnutzung Kita Wirbelwind zu Hort in Höhe von 843,21 €.

Begründung

Nach einer beschränkten Ausschreibung waren die Installationsleistungen im Los 10 mit einer Auftragssumme von 27.902,11 € beauftragt worden. Im Rahmen der Realisierung wurden schon 2 Nachträge mit einem Volumen von insgesamt 10.946,07 € beauftragt. Damit war bereits die Zuständigkeit des Bürgermeisters – ohne Ausschuss – knapp überschritten.

Der 1. Nachtrag enthielt unvorhersehbare Änderungen/Reparaturen am Trink- und Schmutzwasserleitungssystem, der 2. Nachtrag betraf Änderungen an den Sanitärgegenständen. Mit dem 3. Nachtrag werden Kosten für die kurz vor der Fertigstellung bemusterte Hygieneausstattung der WC-Räume geltend gemacht. Wegen der dringend zu beendenden Baumaßnahme muss der Auftrag erteilt werden, damit die Ausstattung bestellt werden kann.

Die Gesamtauftragssumme steigt auf 39.691,39 €.

Der Vergabeausschuss wird in seiner nächsten Sitzung über die Eilentscheidung informiert.

Daniel Strobel
Bürgermeister



Tel. : +49 (34297) 718-0
Fax : +49 (34297) 718-10
E-Mail : gemeindeverwaltung@grosspoesna.de

Steuernummer: 238/149/04024
Gläubiger-ID: DE95ZZZ00000336401

Bankverbindungen: Sparkasse Leipzig
Commerzbank AG

IBAN DE89 8605 5592 1169 4210 04
IBAN DE71 8604 0000 0103 0022 00

BIC WELADE8LXXX
BIC COBADEFFXXX

*) kein Zugang für elektronisch signierte sowie für verschlüsselte elektronische Dokumente
Näheres finden Sie auf der Homepage unserer Gemeinde unter www.grosspoesna.de.



Holger Friedrich GmbH - Edisonstraße 1 - 04420 Markranstädt

Gemeindeverwaltung Großpösna
Am Rittergut 1

04463 Großpösna

Angebots-Nr.:	A2310007
Auftrags-Nr.:	P2310001
Datum:	Montag, 30.10.2023
Kunde:	190210
Zeichen:	HF
KST-Stelle	
ext. AuftragsNr.:	
ext. BestellNr.:	

Angebot

Ausstattung Sanitär nach Bemusterungswunsch

Position	Menge	Bezeichnung	Einzelpreis	Gesamtpreis
01		Neue Ausstattung		
01.001	7 st	Air Wolf Papierspender, weiß 30-112 liefern und montieren	51,15 EUR	358,05 EUR
01.002	8 / 1 st	A l t e r n a t i v Air Wolf Papierspender, anthrazit 30-113 liefern und montieren	60,56 EUR	484,48 €
01.003	9 / 8 st	Air Wolf Bürstenhalter Abtropfschale, weiß 30-920 liefern und montieren	19,95 EUR	179,55 159,60 EUR
01.004	8 st	A l t e r n a t i v Air Wolf Bürstenhalter Abtropfschale, transparent 30-922 liefern und montieren	26,43 EUR	
01.005	2 st	AIRWOLF Papierhandtuchspender OMIKRON II Aluminium-weiß, für 600 Tücher, liefern und montieren	106,93 EUR	213,86 EUR
01.006	2 st	AIRWOLF Abfallkorb OMIKRON II 60 mm, Liter 630x400x275 Stahldraht weiß, liefern und montieren	83,90 EUR	167,80 EUR
01.007	1 st	AIRWOLF Versandkosten Deutschland bis 10 kg liefern	11,13 EUR	11,13 EUR

Seite 1

Übertrag: 910,44 EUR

Holger Friedrich GmbH
Installationen für Heizungs-, Klima-, Kälte-
und Sanitärtechnik
Handelsregister: Leipzig HRB 30970

Ust-IdNr.: DE297549303

Bankverbindung:
Sparkasse Leipzig
BLZ: 860 555 92
Konto: 1090099386
IBAN: DE17 8605 5592 1090 0993 86
BIC: WELADE8LXXX

Postanschrift:
Celsiusstrasse 6
04420 Markranstädt

Kontakt:
Telefon: +49 34205 836723
Telefax: +49 34205 836724
Mobil: +49 176 19322200
E-Mail: info@jhbm.de

Angebot

Angebots-Nr.: A2310007 - Auftrags-Nr.: P2310001

Gemeindeverwaltung Großpösna, 04463 Großpösna

Übertrag: 910,44 EUR

Position	Menge	Bezeichnung	Einzelpreis	Gesamtpreis
01.008	8 st	Optiline-Seifencremespender 500 ml Klick-in-Bottle, mit Schloss, weiss Optiline-Seifencremespender für ca. 800 Portionen, mit Reservetank für 160 Portionen, mit Füllstandsanzeige und Zylinderschloss liefern und montieren	71,88 EUR	575,04 EUR
Summe 01		Neue Ausstattung		1.485,48 EUR <i>1.631,86</i>
02		entfallende Ausstattung		
02.001	7 st	Optiline-Toilettenpapierspender 2 Rollen, m. Schloss, weiss Optiline-Toilettenpapierspender 2 Rollen, mit Schloss, geeignet für handelsübliche Papierrollen bis 1000 Blatt liefern und montieren	-96,94 EUR	-678,58 EUR
02.002	8 st	HEWI 477 WC-Bürste, Bürstenkopf schwarz L 460 mm, aus Polyamid, reinweiss Die Accessoires der Serie 477 haben sich zu einem wahren Klassiker entwickelt. Aufgrund des zeitlosen Designs und des umfassenden Sortiments zählt Serie 477 zu den am häufigsten eingesetzten Sanitärserien. Funktionalität, klassische Formgebung und charakteristische hochglänzende, farbige Oberflächen zeichnen die Serie aus. WC-Bürste der Serie 477 - Bürstengriff mit auswechselbarem Bürstenkopf aus schwarzem Polyamid - einfaches Auswechseln des Bürstenkopfs durch Bajonettverschluss - 460 mm lang - Bürstengriff aus hochwertigem Polyamid nach HEWI Farbtabelle - in HEWI Farbe 99 (Reinweiß) liefern	-14,55 EUR	-116,40 EUR
02.003	2 st	Optiline-Seifencremespender 500 ml Klick-in-Bottle, mit Schloss, weiss Optiline-Seifencremespender für ca. 800 Portionen, mit Reservetank für 160 Portionen, mit Füllstandsanzeige und Zylinderschloss liefern und montieren	-64,15 EUR	-128,30 EUR
Summe 02		entfallende Ausstattung		-923,28 EUR

AngebotAngebots-Nr.: A2310007 - Auftrags-Nr.: P2310001
Gemeindeverwaltung Großpösna, 04463 Großpösna

Position	Menge	Bezeichnung	Einzelpreis	Gesamtpreis
		Titelzusammenstellung		1.631,86
01		Neue Ausstattung		1.485,48 EUR
02		entfallende Ausstattung		-923,28 EUR
		Summe Netto	708,58	562,20 EUR
		Mehrwertsteuer 19,00%	134,63	106,82 EUR
		Gesamtbetrag	843,21	669,02 EUR

Wir hoffen auf Ihren geschätzten Auftrag.

bestätigt: Gemeinde Großpösna
Im Rittergut 1
04463 Großpösna

ART. 30-113

WC-PAPIERSPENDER

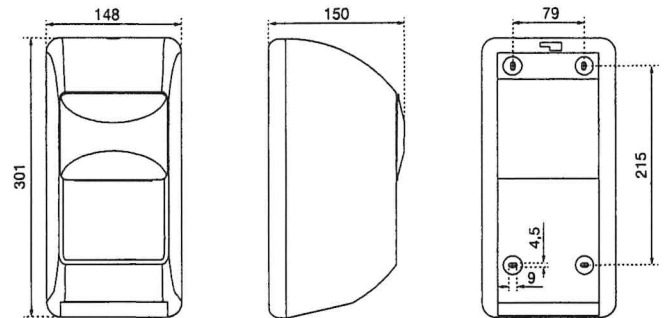
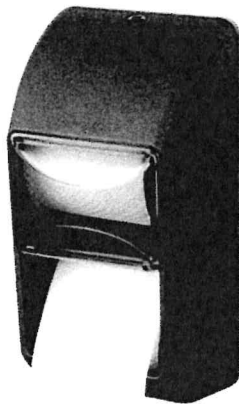
SERIE BETA

AIR-WOLF GmbH
Waschraum- und Hygienetechnik
Unterhachinger Strasse 75
D-81737 München

Telefon +49 (89) 420790-10
Telefax +49 (89) 420790-70
air-wolf@air-wolf.de
www.air-wolf.de

Ein Unternehmen der
Wolf-Gruppe

AIR-WOLF



AUSSCHREIBUNGSTEXT

WC-Papierspender für zwei Haushaltsrollen, ABS-Kunststoff anthrazit, 100% recycelter Kunststoff, Freigabe der Reserverolle durch transparenten Schiebeverschluss erst nach Verbrauch der ersten, leere Papphülle verbleibt im Spender, Befüllung durch Herabklappen des Gehäuses, mit Einheitsschloss, Vier-Punkt-Befestigung, inklusive Befestigungsmaterial und Schlüssel, für Aufputzmontage.

ABMESSUNGEN

H x B x T	302 x 148 x 150 mm
Gewicht	0,72 kg
Rollendurchmesser	max. 120 mm

EINSATZGEBIETE

Einsetzbar in halböffentlichen Bereichen mit gemäßigter Besucherfrequenz und keiner Vandalismusgefährdung: Büros, Kanzleien, Ladengeschäfte, Mitarbeiter Toiletten, Fitnessstudios, Hotels, Arztpraxen, Kindergärten, Privathaushalte etc.

MONTAGETIPP

WC-Papierspender sollten vom WC-Sitz aus gesehen bevorzugt rechts montiert werden. Er sollte sitzend mit beiden Armen bequem erreichbar sein. Untersuchungen haben gezeigt, daß der Papierverbrauch deutlich sinkt, je tiefer der Spender an der Wand befestigt wird.

ALTERNATIVE OBERFLÄCHENAUSFÜHRUNGEN

AIR-WOLF Papierspender
ABS-Kunststoff weiß, Art. 30-112



Art. 30-112

PASSENDES WC-PAPIER

Passende Haushaltsrollen finden Sie in unserem aktuellen Katalog mit den derzeit gültigen Preisen oder auf unserer Homepage www.air-wolf.de