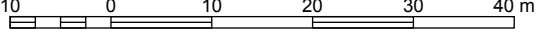
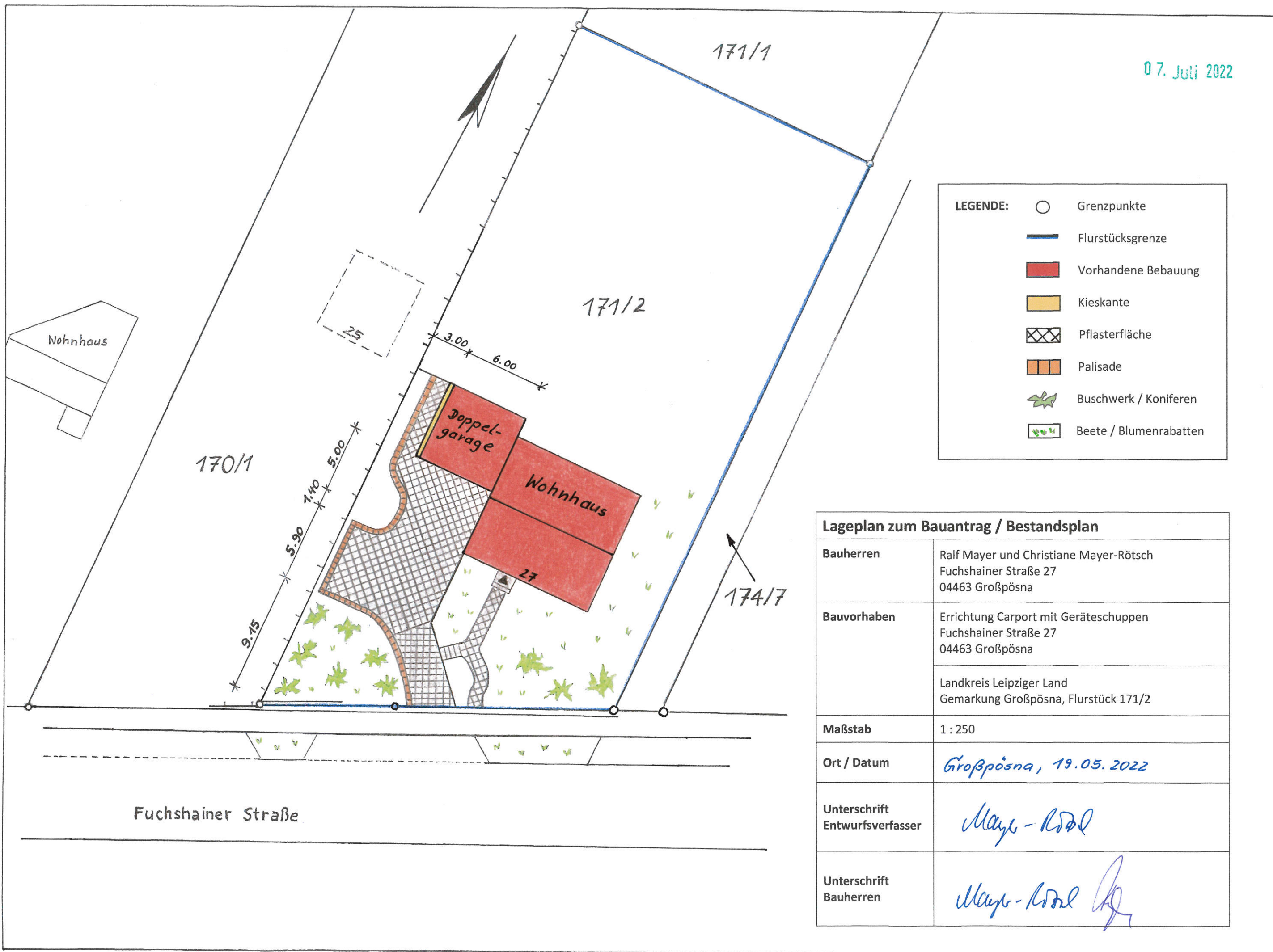


**Bauantrag - Errichtung eines Carport mit  
begrütem Flachdach und Geräteschuppen**  
Fuchshainer Str. 27, Flurstück 171/2, Gemarkung  
Großpösna

**Maßstab 1 : 750**



07. Juli 2022



**LEGENDE:**

- Grenzpunkte
- Flurstücksgrenze
- Vorhandene Bebauung
- Kieskante
- ▨ Pflasterfläche
- ▤ Palisade
- 🌿 Buschwerk / Koniferen
- 🌻 Beete / Blumenrabatten

Lageplan zum Bauantrag / Bestandsplan	
Bauherren	Ralf Mayer und Christiane Mayer-Rötsch Fuchshainer Straße 27 04463 Großpösna
Bauvorhaben	Errichtung Carport mit Geräteschuppen Fuchshainer Straße 27 04463 Großpösna
	Landkreis Leipziger Land Gemarkung Großpösna, Flurstück 171/2
Maßstab	1 : 250
Ort / Datum	Großpösna, 19.05.2022
Unterschrift Entwurfsverfasser	Mayer-Rötsch
Unterschrift Bauherren	Mayer-Rötsch

07. Juli 2022



**LEGENDE:**

- Grenzpunkte
- Flurstücksgrenze
- Vorhandene Bebauung
- Kieskante
- Geplante Bebauung
- ▨ Pflasterfläche
- ▤ Palisade
- 🌿 Buschwerk / Koniferen
- 🌱 Beete / Blumenrabatten

**Lageplan zum Bauantrag / Vorhabenplan**

<b>Bauherren</b>	Ralf Mayer und Christiane Mayer-Rötsch Fuchshainer Straße 27 04463 Großpösna
<b>Bauvorhaben</b>	Errichtung Carport mit Geräteschuppen Fuchshainer Straße 27 04463 Großpösna
	Landkreis Leipziger Land Gemarkung Großpösna, Flurstück 171/2
<b>Maßstab</b>	1 : 250
<b>Ort / Datum</b>	Großpösna, 19.05.2022
<b>Unterschrift Entwurfsverfasser</b>	Mayer-Rötsch
<b>Unterschrift Bauherren</b>	Mayer-Rötsch

Fuchshainer Straße

Vorderansicht



6.41

1.974

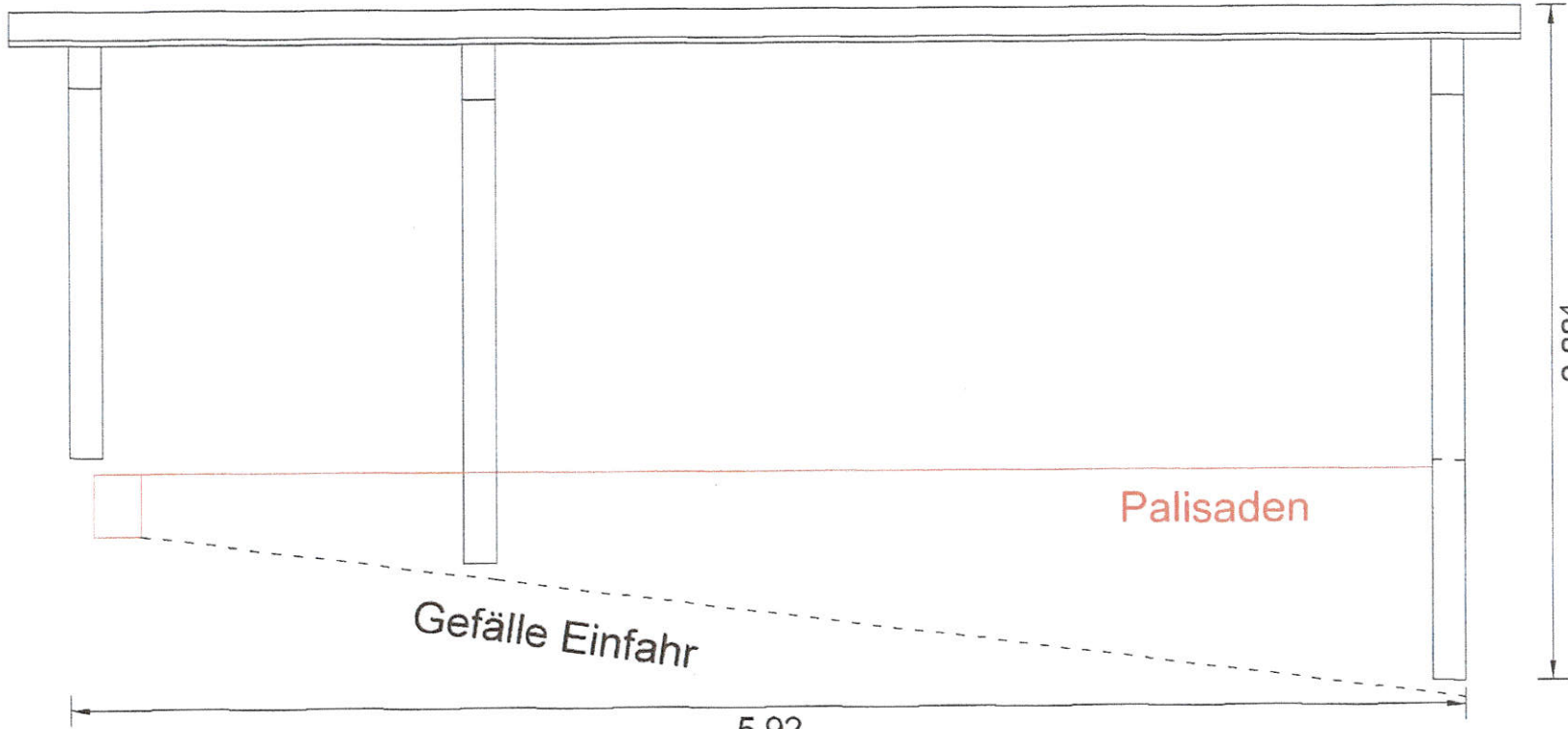
2.884

Palisaden

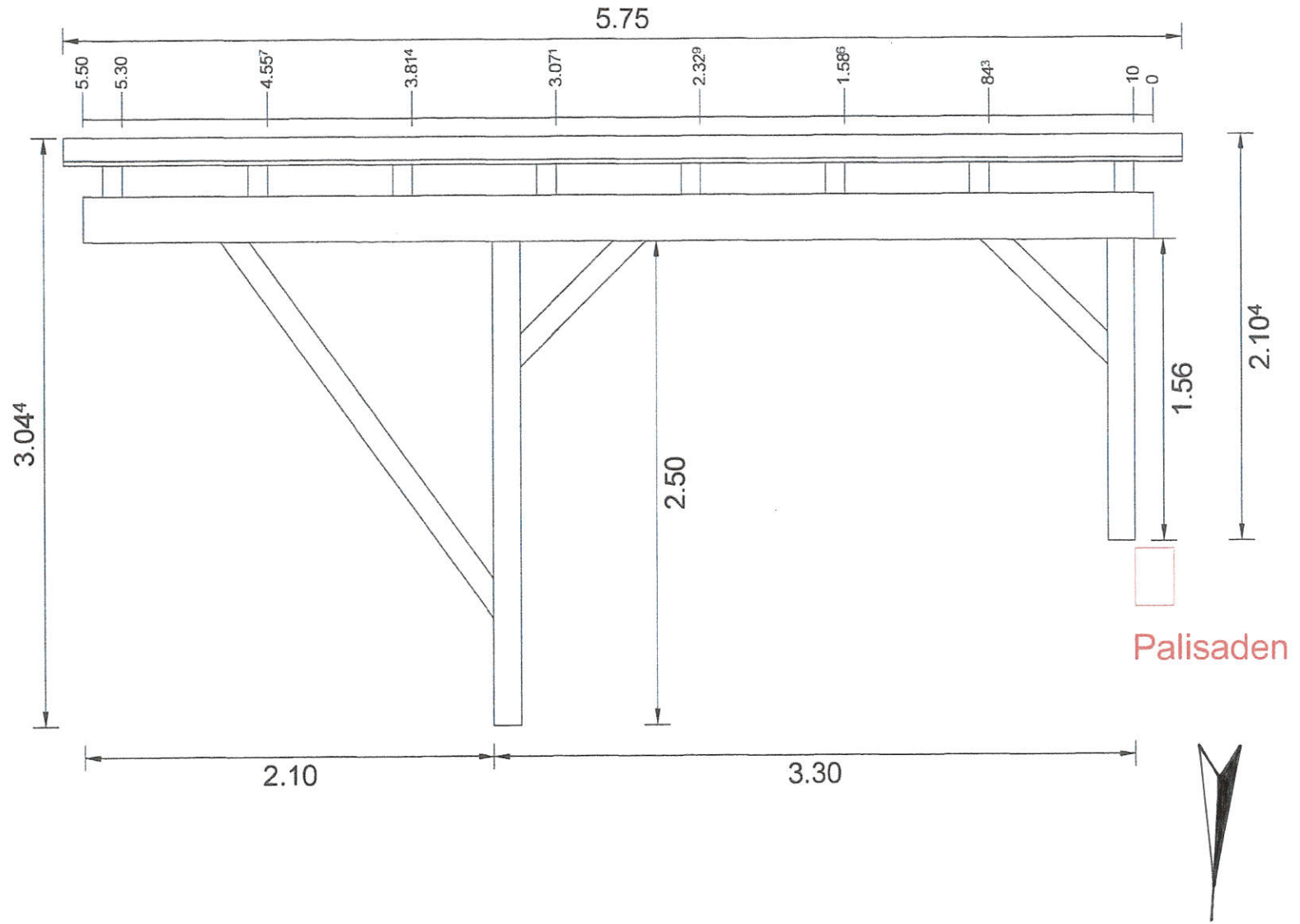
Gefälle Einfahr

5.92

*Handwritten signature:* Murg-R22  
*Handwritten initials:* Jp

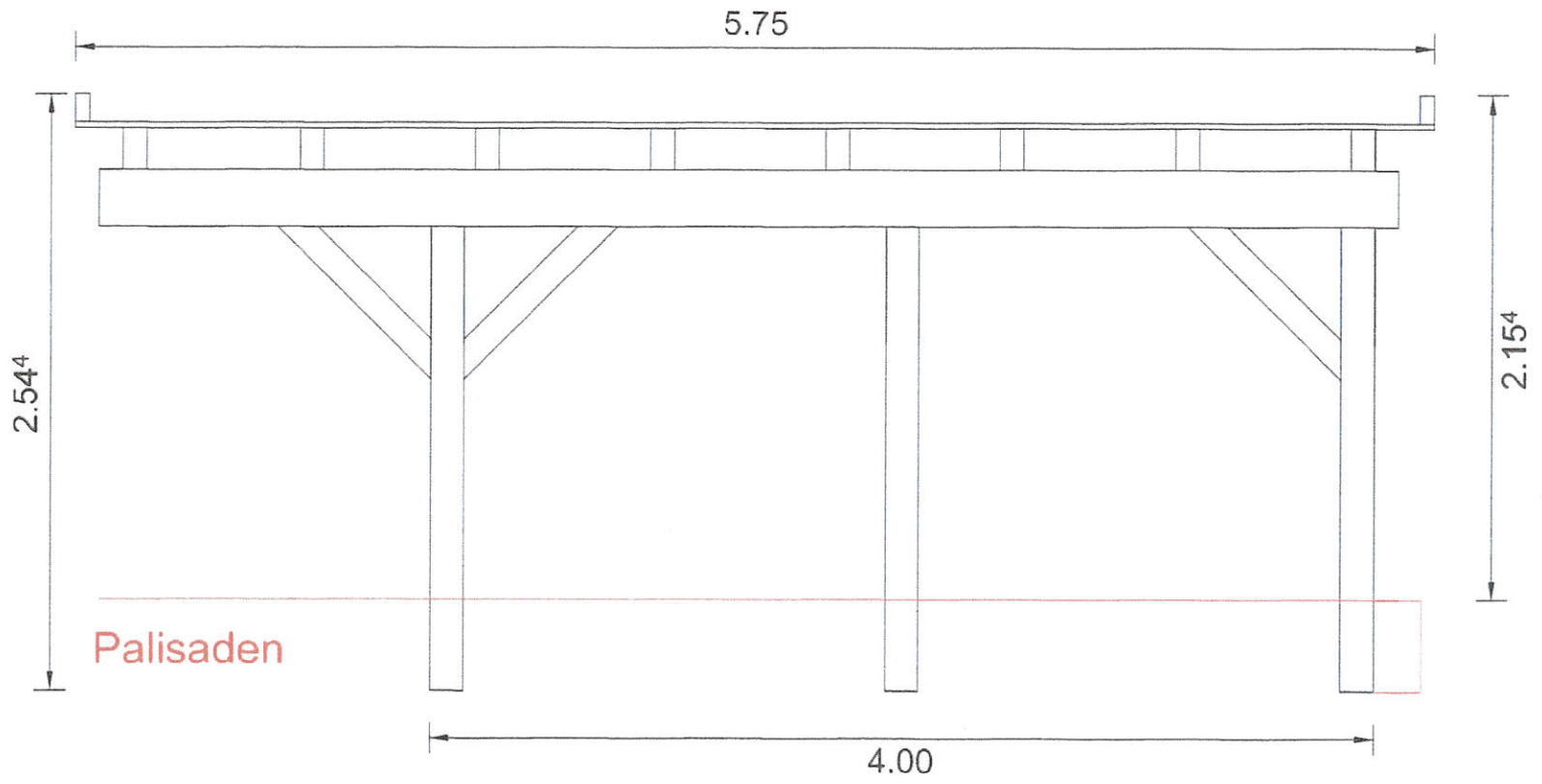


# Seitenansicht



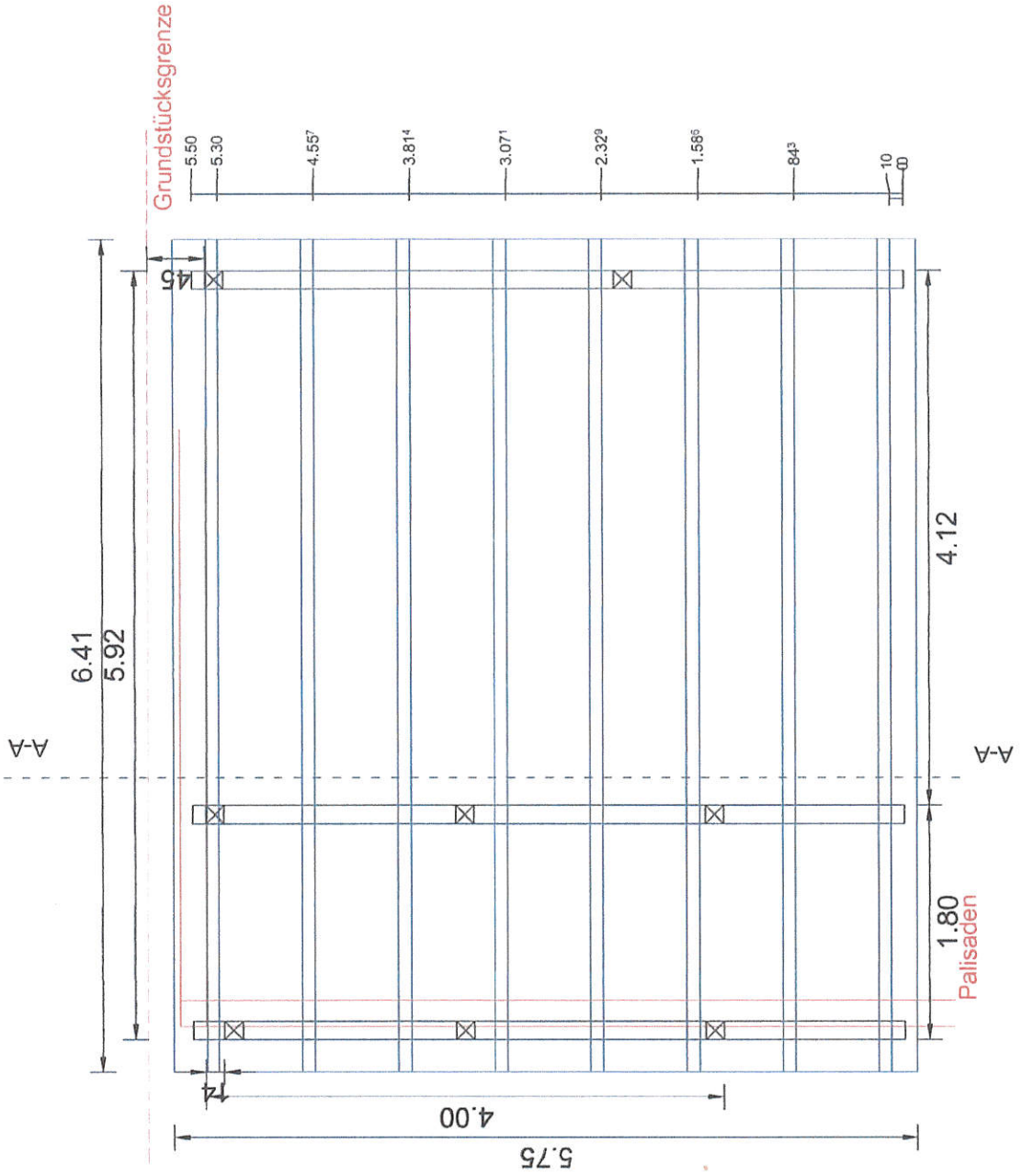
*Handwritten signature:* Wang-mad  
*Handwritten initials:* [Signature]

Schnitt A-A



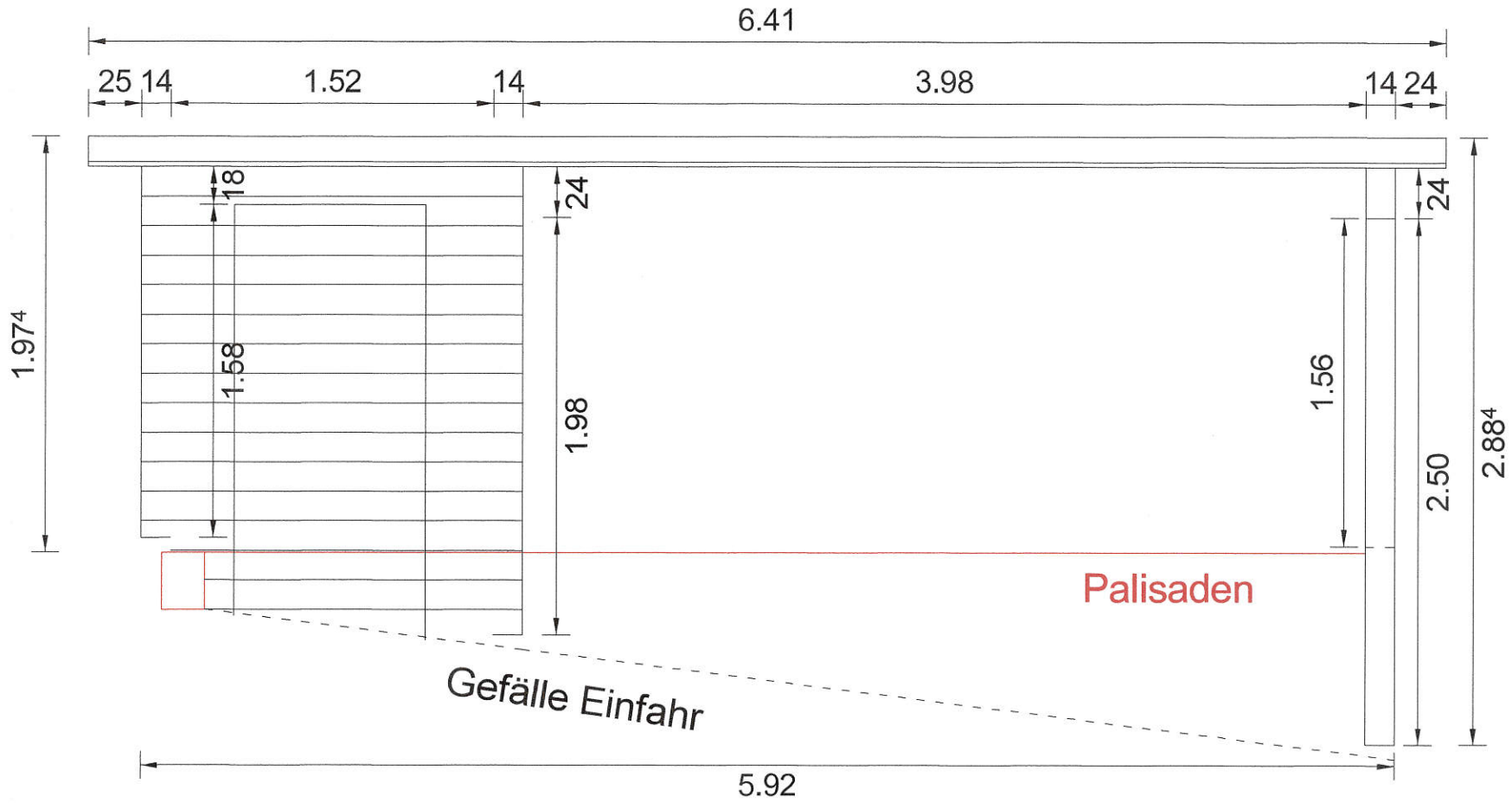
*Wag-Board*

Grundriss



Mayer-Rodl

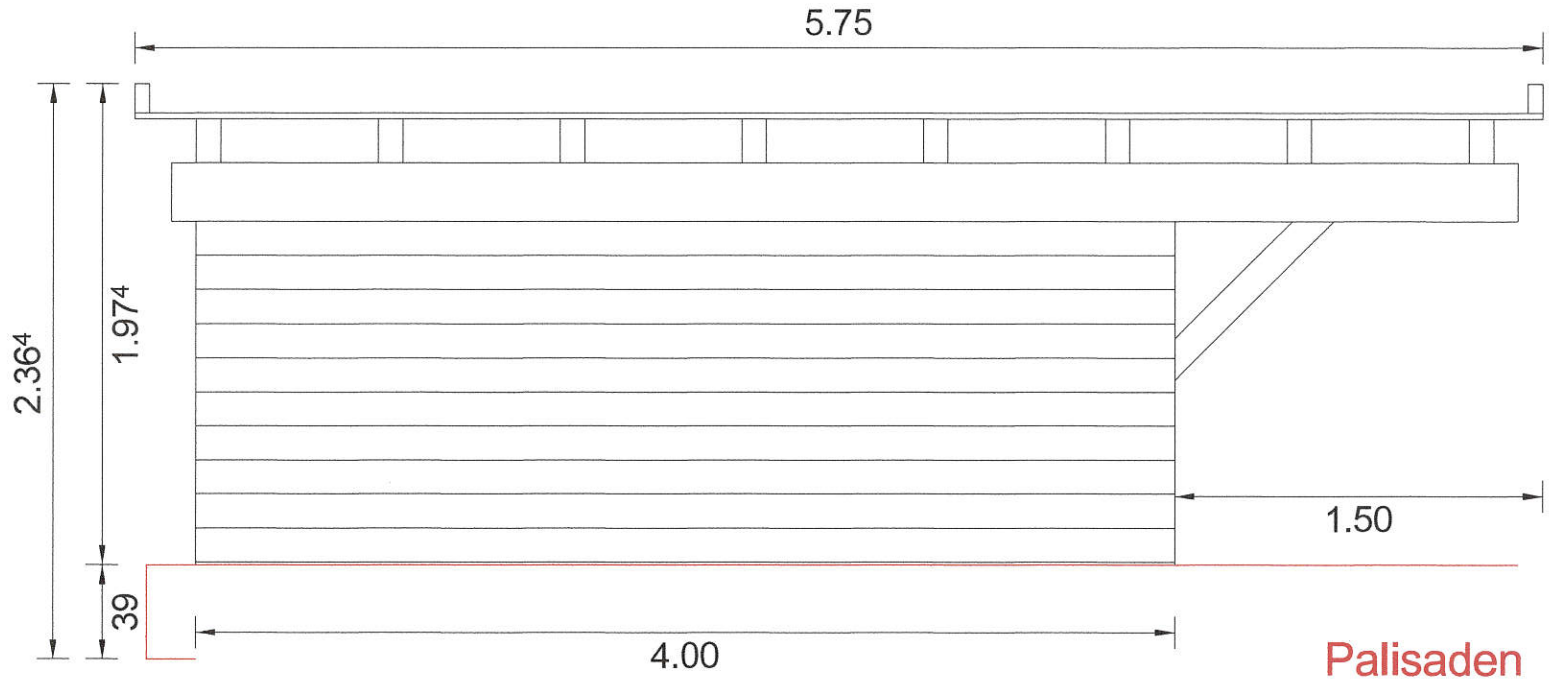
# Vorderansicht mit Geräteschuppen



*Mayer-Rose*



# Straßenansicht mit Geräteschuppen



*Handwritten signature:* May-1990 [Signature]