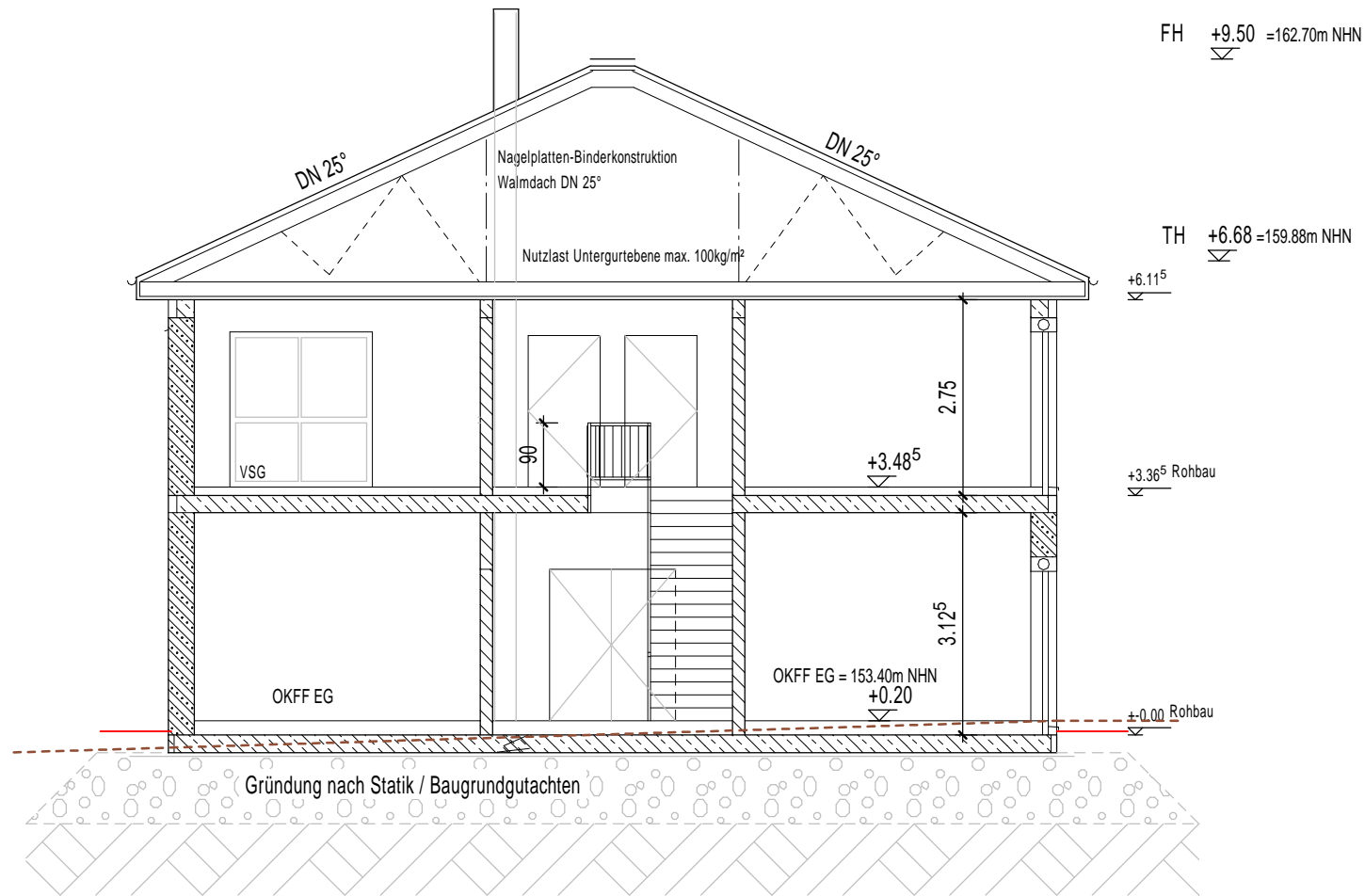
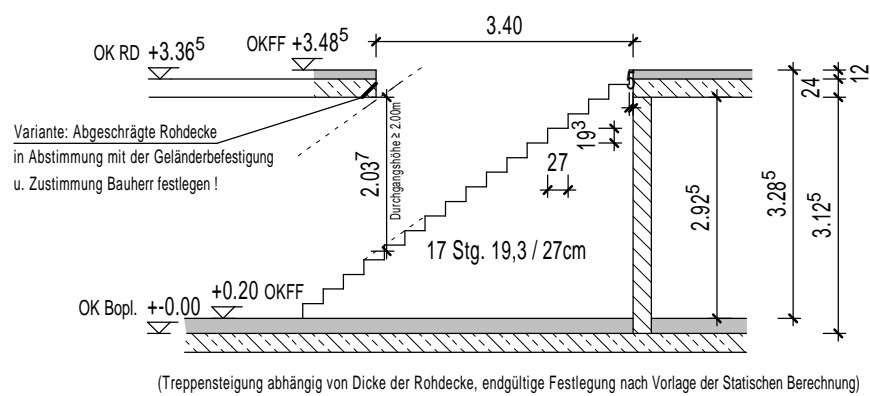


# Schnitt A - A



# Schnitt B - B

## Treppenschnitt



Taucha, d. ....

Bauherr: .....

06.05.2022	a	Überarbeitung, komplett
Datum	Index	
Ingenieurbüro für Bauwesen Dipl.-Ing. J. Keydel Friedrich-Henze-Str. 1, 06179 Teutschenthal Tel. 034601-30953 Fax 034601-30949		
BAUHERR	Christian Webel, Marktstraße 2a, 04425 Taucha	
VORHABEN	Neubau EFH u. Garage, Heinrich- Pfeiffer- Weg 11, 04463 Großpösna (Gemark. Großpösna, Fl.st. 629/1)	
PLANBEZEICHNUNG	Schnitt A - A / B - B	
MASSTAB	1:100	ERSTELLT J.Keydel
DATUM	08.11.2021	PROJEKTNUMMER 073-2021
		PLANNUMMER 04 a

